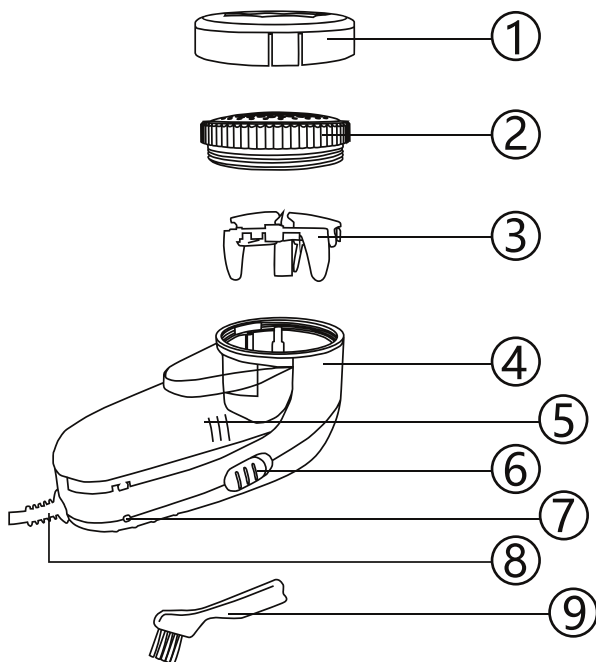




**SB-032 SB-033 SB-034**

Машинка для стрижки катишків

# UA : СХЕМА ТА ОПИС



## UA

1. Захисна кришка
2. Брююча сітка
3. Леза
4. Корпус
5. Ємність для ворсу
6. Перемикач Увімкнення/  
Вімкнення
7. Світловий індикатор
8. Шнур електроживлення
9. Щіточка для чищення

ТЕХНІЧНІ ХАРАКТЕРИСТИКИ: 220-240 В ~, 50-60 Гц, 3 Вт.

КЛАС ЗАХИСТУ: II.



**БЕЗПЕЧНА УТИЛІЗАЦІЯ ДЛЯ НАВКОЛИШНЬОГО СЕРЕДОВИЩА**

Ви можете допомогти в охороні навколишнього середовища!

Будь ласка, завжди дотримуйтесь правила: передавайте непрацююче електричне обладнання до відповідного пункту збору відходів.

## КОМПЛЕКТАЦІЯ:

1. Прилад
2. Інструкція користувача
3. Гарантійний талон
4. Пакувальний матеріал
5. Щіточка для чищення

Дякуємо вам за вибір продукції, що випускається під торговельною маркою SeaBreeze. Наша продукція виробляється відповідно до високих вимог якості, функціональності та дизайну. Перед початком експлуатації приладу уважно прочитайте цю інструкцію, в якій міститься важлива інформація, що стосується вашої безпеки, а також рекомендації з правильного використання приладу і догляду за ним. Зберігайте інструкцію разом з гарантійним талоном, касовим чеком, при можливості, картонною коробкою і пакувальним матеріалом. За умови дотримання правил експлуатації виріб не завдає шкоди навколишньому середовищу та здоров'ю людини.

## ПРАВИЛА БЕЗПЕКИ

**ПІД ЧАС ВИКОРИСТАННЯ ЕЛЕКТРИЧНИХ ПРИЛАДІВ НЕОБХІДНО ДОТРИМУВАТИСЯ НАСТУПНИХ ПРАВИЛ БЕЗПЕКИ:**

1. Уникайте потрапляння води або будь-якої рідини на електроприлад, а також на дрот і вилку. Для того, щоб уникнути небезпеки ураження електричним струмом, ні в якому разі не занурюйте шнур електроживлення, вилку чи весь пристрій у воду або іншу рідину.



2. Не використовуйте прилад біля води, ємностей з водою, а також, у ванній кімнаті.

3. При умові використання приладу у ванній кімнаті, його слід відключати від мережі після експлуатації, так як близькість води небезпечна навіть коли прилад у вимкненому стані.

4. Не беріться за пристрій, шнур живлення або штепсель мокрими руками.

## ПРАВИЛА БЕЗПЕКИ

5. Не використовуйте пристрій під час прийняття ванни.
6. Не підвішуйте і не зберігайте пристрій у місцях, де він може впасти у ванну або раковину, наповнену водою.
7. Не залишайте електричний провід у висячому положенні.
8. Не використовуйте пристрій для стрижки катишків поза приміщенням.
9. Не використовуйте прилад, якщо ви перебуваєте у сонному стані.

## ПРИЗНАЧЕННЯ

1. Прилад призначений для видалення катишків з одягу, домашнього текстилю та інших виробів з трикотажних тканин, які потребують подібного очищення.
2. Прилад призначений тільки для домашнього використання й не передбачає промислового та комерційного застосування.
3. Не використовуйте пристрій безперервно понад 1-2 хвилини, щоб уникнути порушень в роботі приладу, між використанням робіть перерву від 1 хвилини.
4. Не використовуйте аксесуари, що не входять до комплекту виробу.
5. Зберігайте прилад у недоступному місці для дітей та людей з обмеженими можливостями.
6. Не дозволяйте дітям використовувати машинку для стрижки катишок як іграшку.
7. Не піддавайте виріб впливу прямого сонячного проміння.

## ПРИЗНАЧЕННЯ

8. Не занурюйте машинку у воду або інші рідини. Не торкайтеся її вологими руками.
9. Не зберігайте прилад у вологому місці.
10. Не використовуйте пристрій без металевої сітки або відсіку для збирання катишків.
11. Не вставляйте в отвори сітки сторонніх предметів.
12. Цей прилад не можна використовувати як тример або бритву для гоління.
13. Не намагайтеся видалити приладом катишки на одязі, якщо він надягнений на людину.
14. Використовуйте прилад тільки за призначенням
15. Цей виріб не призначений для використання особами (зокрема дітьми віком від 8 років) з обмеженими фізичними, сенсорними чи розумовими здібностями, а також нестачею досвіду й знань, якщо вони не перебувають під наглядом особи, відповідальної за їхню безпеку, або не пройшли інструктажу з експлуатації та не розуміють небезпеки використання цього приладу.
16. Регулярно очищуйте прилад.
17. Не використовуйте прилад для догляду за делікатними, махровими тканинами, вишивками, тканинами з ворсом, одягу з вавовни, льону, мокрого, з рельєфною текстурою тощо.
18. Не використовуйте пристрій для підстригання волосся, штучного волосся, хутра, перук, а також тварин.
19. Не змащуйте прилад, це може його пошкодити та забруднить ваш одяг.

## ПРИЗНАЧЕННЯ

20. Завжди вимикайте та від'єднуйте шнур живлення від мережі коли не використовуєте прилад.
  21. Перед початком чищення завжди вимикайте пристрій та від'єднуйте його від мережі.
  22. Не використовуйте прилад, якщо пошкоджен шнур або вилка.
  23. Під час експлуатації стежте за тим, щоб шнур живлення не торкався нагрітої поверхні.
  24. Виймаючи штепсельну вилку з розетки, не тягніть за шнур живлення, тримайтеся за саму вилку.
  25. В разі падіння приладу в воду негайно відключіть його від мережі та більше не вмикайте його, зверніться для сервісного обслуговування до кваліфікованої сервісної - ремонтної служби або до продавця.
  26. Якщо шнур пошкоджений для ремонту зверніться до кваліфікованої сервісної –ремонтної служби або до продавця.
  27. Не експлуатуйте пошкоджений або неправильно працюючий виріб. Не ремонтуйте прилад власноруч. Для обслуговування звертайтеся до кваліфікованої сервісної –ремонтної служби або до продавця.
- УВАГА!** Окремі частини цього виробу можуть бути гострими і спричинити травми. Особливу увагу треба приділити тому, де перебувають діти та вразливі особи.

## ПРАВИЛА ЕКСПЛУАТАЦІЇ

### УВАГА!

- Переконайтеся, що напруга, зазначена на приладі, відповідає напрузі у вашій розетці.
- Переконайтеся, що перемикач увімкнення/вимкнення ⑥ знаходиться в положенні вимкнено перед тим, як підключати до мережі.
- Перевірте леза й захисну сіточку, щоб упевнитись, що захисна сіточка та леза не торкаються одне одного.

1. Покладіть тканину на плоску поверхню, бажано на дошку для прасування. Розправте шви й зборки.
2. Вставте мережеву вилку до розетки, зніміть захисну кришку.
3. Увімкніть прилад, пересунувши перемикач ⑥, щоб загорівся світовий індикатор. У процесі роботи катишки будуть накопичуватися в спеціальному пластиковому відсіку.

**УВАГА! Не притискайте машинку до одягу надто щільно: це може пошкодити тканину або захисну сітку.**

4. Вимкніть прилад, пересунувши перемикач ⑥ світовий індикатор погасне, дістаньте штепсельну вилку з розетки.

## ОЧИЩЕННЯ ТА ДОГЛЯД

1. Перед чищенням вимкніть прилад та від'єднайте шнур живлення від мережі.
2. Вийміть ємність для ворсу ⑤ посунувши її вниз, спорожніть її. Ємність для ворсу не повинна заповнюватись більше ніж на 3/4.

## ОЧИЩЕННЯ ТА ДОГЛЯД

3. Чистіть леза після кожного використання приладу.

4. Для того щоб почистити леза, відкрутіть металеву сітку проти годинникової стрілки.

**Увага! Леза ③ гострі, для уникнення травм не торкайтесь пальцями, для очистки лез використовуйте тільки щіточку яка йде в комплекті до виробу.**

5. Не мийте насадки з використанням мийних засобів.

6. Не кидайте прилад та не намагайтеся його погнути.

7. Не намагайтеся розібрати пристрій.

8. Не зберігайте прилад у вологому середовищі.

9. Не залишайте виріб під прямим сонячним промінням, близько до джерел тепла або інших електричних предметів.

10. Завжди перевіряйте чистоту складових частин приладу.

11. Не мийте прилад у воді, та ні в якому разі не занурюйте прилад у воду.



Даний пристрій є пристроєм II класу захисту з подвійною ізоляцією.

**Ніколи не намотуйте мережевий шнур на корпус пристрою.**

Виробник не несе відповідальності за всі пошкодження та збитки, спричинені недотриманням вказівок із техніки безпеки, обслуговування й використання не за призначенням.

Насамперед це поширюється на:



## ЗБЕРІГАННЯ

- використання виробу не за призначенням;
- технічні зміни виробу;
- непрямі збитки внаслідок подальшого використання виробу з несправними деталями.

У разі якщо прилад планується не використовувати тривалий час, рекомендується очистити його і прибрати на зберігання (бажано в заводській упаковці) сухе місце.

Електроприлад слід зберігати в закритому сухому та чистому приміщенні при температурі повітря не вище плюс 40°C та відносній вологості не вище 70% за відсутності навколо пилу, парів кислот та інших речовин, що негативно впливають на матеріали з яких виготовлено електроприлади. Пристрій повинен транспортуватись тільки в фабричній упаковці.

**Примітка:** Внаслідок постійного процесу внесення змін і вдосконалень, між інструкцією і виробом можуть спостерігатися деякі розходження. Виробник сподівається, що користувач зверне на це увагу.

**Примітка:** По закінченні строку експлуатації електроприладу не викидайте його разом зі звичайними побутовими відходами, а передайте в офіційний пункт збору на утилізацію. Таким чином Ви допоможете зберегти навколишнє середовище.

**Термін придатності:** необмежений до початку використання

**Термін використання:** 3 роки з дня продажу

**Гарантія:** 12 місяців

**Імпортер:** ТОВ «Компанія Євротехніка», Україна, 04073, м. Київ, вул. Кирилівська, 160

**Виробник:** Чецзянг Гринпі Імпорт І Експорт Ко. ЛТД. Офіс 609,  
будинок А6, міська площа Вученг, №2999 Бінгонг західна дорога,  
район Вучен, Місто Цзіньхуа, Чжецзян, Китай.

**SEA  BREEZE**



**Телефон гарячої лінії:  
093-740-74-74**