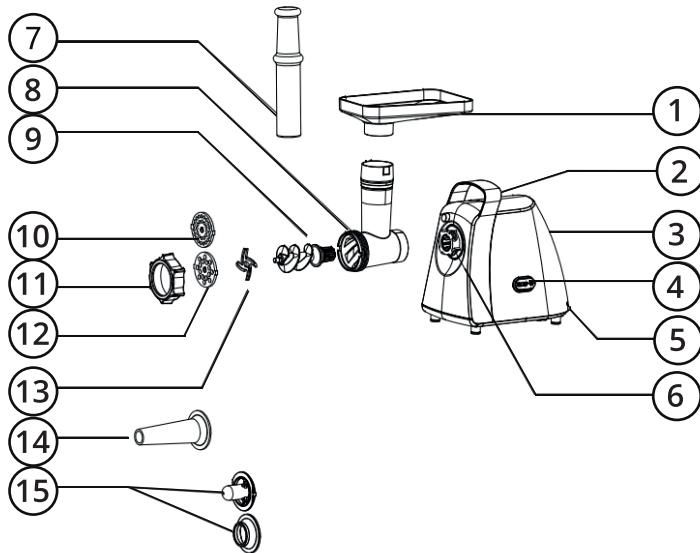




SB-003/SB-004

М'ЯСОРУБКА

UA : СХЕМА ТА ОПИС



UA

1. Лоток для продуктів
2. Кнопка фіксатор робочого блоку
3. Корпус
4. Перемикач Увімкнено «ON»/Вимкнено «OFF»/Реверс «R»
5. Шнур живлення
6. Місце установки робочого блоку
7. Штовхач
8. Робочий блок
9. Шнек
10. Решітка для дрібного рубання
11. Кільцева гайка робочого блоку
12. Решітка для крупного рубання
13. Ніж
14. Насадка для набивання ковбасок
15. Насадка кеббе

ТЕХНІЧНІ ХАРАКТЕРИСТИКИ: 220-240 В~ 50-60 Гц.



БЕЗПЕЧНА УТИЛІЗАЦІЯ ДЛЯ НАВКОЛИШНЬОГО СЕРЕДОВИЩА
Ви можете допомогти в охороні навколишнього середовища!
Будь ласка, завжди дотримуйтесь правила: передавайте непрацююче електричне обладнання до відповідного пункту збору відходів.

ЗАХОДИ БЕЗПЕКИ ТА ЗАСТЕРЕЖЕННЯ

Дякуємо вам за вибір продукції, що випускається під торговельною маркою SeaBreeze. Наша продукція виробляється відповідно до високих вимог якості, функціональності та дизайну. Перед початком експлуатації приладу уважно прочитайте цю інструкцію, в якій міститься важлива інформація, що стосується вашої безпеки, а також рекомендації з правильного використання приладу і догляду за ним. Зберігайте інструкцію разом з гарантійним талоном, касовим чеком, при можливості, картонною коробкою і пакувальним матеріалом. За умови дотримання правил експлуатації виріб не завдає шкоди навколишньому середовищу та здоров'ю людини.

Перед використанням приладу уважно прочитайте цю інструкцію з експлуатації і зберігайте її протягом всього терміну експлуатації. Використовуйте прилад тільки за його прямим призначенням, як викладено у цьому керівництві. Неправильне використання приладу може привести до його поломки, завдання шкоди користувачеві або його майну.

- Прилад призначений для використання тільки в побутових цілях. Прилад не призначений для промислового та комерційного застосування, а також для використання:
 - ◇ у кухонних зонах для персоналу в магазинах, офісах та інших виробничих приміщеннях;
 - ◇ у фермерських будинках;
 - ◇ клієнтами у готелях, мотелях, пансіонатах та інших схожих місцях проживання.
- Використовуйте прилад тільки у приміщенні.
- Не торкайтеся корпусу приладу, мережевого шнура і вилки мережевого шнура мокрими руками.
- Уникайте потрапляння води або будь-якої рідини на електроприлад, шнур живлення та вилку.

ЗАХОДИ БЕЗПЕКИ ТА ЗАСТЕРЕЖЕННЯ

- Не занурюйте корпус приладу у воду або будь-які інші рідини.
- У разі падіння приладу у воду, негайно від'єднайте його від мережі. При цьому в жодному разі не занурюйте руки у воду. Перш ніж надалі використовувати прилад, необхідно його перевірити кваліфікованим спеціалістом.
- Температура в приміщеннях, де використовується прилад, повинна бути в діапазоні від +5 °C до +40 °C.
- Перш ніж увімкнути прилад в електромережу, переконайтеся в тому, що напруга, яка зазначена на приладі, відповідає напрузі в електромережі вашого будинку.
- Слідкуйте, щоб шнур живлення не торкався гострих країв та гарячих поверхонь.
- Забороняється розтягувати, згинати або нарощувати шнур живлення, це може призвести до його зламу.
- Під час роботи приладу шнур живлення повинен бути розмотаний на всю довжину.
- У разі пошкодження шнура живлення його заміну повинен проводити спеціаліст.
- Відключайте електроприлад від електромережі, якщо довго ним не користуєтеся або перед чисткою. Вимикаючи прилад з електричної мережі, не тягніть за мережевий шнур, а беріться за вилку мережевого шнура.
- Забороняється використовувати прилад за наявності пошкоджень мережевої вилки або мережевого шнура, якщо прилад працює з перебоями, а також після падіння приладу.
- Прилад слід використовувати та зберігати на широких, непохитних та рівних поверхнях.

ЗАХОДИ БЕЗПЕКИ ТА ЗАСТЕРЕЖЕННЯ

- Користувач не повинен залишати без нагляду ввімкнений в мережу прилад.
- Робіть регулярне чищення приладу.
- Не залишайте дітей без нагляду поряд з електроприладами.
- Цей прилад не призначений для користування особами (а також малолітнім дітям) зі зменшеними фізичними або розумовими психічними можливостями чи з браком досвіду та знань, за винятком безпосередньої присутності уповноваженого наглядового персоналу або особи, відповідальної за їхню безпеку, що надають необхідні інструкції щодо користування приладом.
- Цей прилад можуть використовувати діти у віці від 8 років і старше, якщо вони перебувають під наглядом або їх проінструктовано про безпечне користування приладом і розуміють можливі небезпеки. Прилад можуть використовувати особи з обмеженими фізичними, сенсорними або розумовими здібностями якщо вони перебувають під наглядом або їх поінструктовано про безпечне користування приладом і розуміють можливі небезпеки. Діти не повинні грати з приладом. Чищення й обслуговування можливе для дітей старше ніж 8 років під наглядом. Прилад та його шнур потрібно тримати недосяжним для дітей менше ніж 8 років.
- З метою безпеки дітей не залишайте поліетиленові пакети, які використовуються в якості упаковки, без нагляду.
- Використовуйте виключно ті аксесуари, які рекомендовані виробником.
- Бережіть прилад від падінь та ударів.
- Забороняється самостійно ремонтувати прилад. Не розбирайте прилад самостійно, при виникненні будь-яких несправностей, а також після падіння приладу вимкніть прилад з електричної розетки та зверніться до найближчого авторизованого (уповноваженого)

ЗАХОДИ БЕЗПЕКИ ТА ЗАСТЕРЕЖЕННЯ

сервісного центру за контактними адресами, вказаними у гарантійному талоні або зателефонуйте на гарячу лінію 093-740-74-74.

- Перед підключенням м'ясорубки до електромережі, переконайтеся, що перемикач знаходиться в положенні Вимкнено «OFF».
- Для захисту навколишнього середовища після закінчення терміну служби приладу не викидайте його разом з побутовими відходами, передайте прилад у спеціалізований пункт для подальшої утилізації.
- Пристрій повинен транспортуватися тільки у фабричній упаковці.
- Завжди вимикайте пристрій від мережі живлення, якщо він залишається без нагляду, а також перед складанням та розбиранням чи чищенням.
- Не занурюйте моторну частину приладу у воду, або будь-які інші рідини.
- Не кладіть прилад в посудомийну машину.
- Забороняється включати пристрій без встановленої насадки та без продуктів для переробки.
- Вимикайте пристрій від електромережі перед зняттям насадки.
- Перед використанням пристрою ретельно промийте всі знімні деталі і ємності, які будуть контактувати з продуктами.
- Не перевантажуйте лоток м'ясорубки продуктами.
- Перш ніж почати користуватися пристроєм переконайтеся в тому, що всі деталі встановлені правильно.
- Вимикайте прилад та відключайте його від електромережі перед зміною аксесуарів або коли наближаєтесь до рухомих частин.

ЗАХОДИ БЕЗПЕКИ ТА ЗАСТЕРЕЖЕННЯ

- Коли пристрій працює, ніколи не занурюйте у горловину знімного робочого блоку пальці та інші предмети, окрім штовхача.
- Не прошовхуйте продукти з надмірним зусиллям.

Увага!

1. М'ясорубка не призначена для подрібнення горіхів, харчових продуктів з твердими волокнами (наприклад, імбиру або хрину), перероблення м'яса з кістками, а також м'яса з надлишками жиру.
2. Тривалість безперервної роботи не має перевищувати 10 хвилин. Між робочими циклами робіть перерву не менше 10 хвилин.
3. Перш ніж переключити м'ясорубку з режиму «ON» (увімкнено) в режим «R» (реверс) і назад, вимкніть її та зачекайте повної зупинки всіх рухомих частин (приблизно 1 хвилину).
4. Тримайте прилад сухим.

РОЗПАКОВУВАННЯ ТА ЗБІР

Після транспортування або зберігання приладу при зниженій температурі необхідно витримати його при кімнатній температурі не менше трьох годин.

1. Перевірте цілісність приладу, за наявності пошкоджень не користуйтеся приладом.
2. Видаліть будь-які наклейки та пакувальні матеріали, що заважають роботі приладу.

Перед першим використанням

1. Промийте всі знімні частини, що будуть контактувати з їжею, теплою водою з м'яким засобом та ретельно просушіть їх.

РОЗПАКОВУВАННЯ ТА ЗБІР

2. Протріть корпус м'якою злегка вологою тканиною.

Увага!

Перед складанням і встановленням насадок переконайтеся, що прилад не підключений до електромережі.

Складання

1. Утримуючи корпус м'ясорубки встановіть робочий блок у гніздо на корпусі.
2. Зафіксуйте робочий блок, повернувши його вліво проти годинникової стрілки, до характерного звуку клацання.
3. Встановіть шнек у робочий блок і повертайте його до тих пір, поки він не стане на місце. Якщо шнек встановлений неправильно, він не буде обертатися.
4. Одягніть на шнек ніж гострими краями до решітки.
5. Одягніть на шнек решітку для рубки необхідного розміру. Переконайтеся, що виступи на з робочому блоці співпадають із пазами на решітці.
6. Встановіть і загвинтіть кільцеву гайку, не перетягуйте її.
7. Встановіть лоток для продуктів на завантажувальну горловину робочого блоку.
8. Поставте м'ясорубку на рівну стійку поверхню.

Увага!

Не закривайте вентиляційні отвори на корпусі приладу під час роботи та не ставте його на м'яку поверхню, це може призвести до перегрівання двигуна.

ПРИГОТУВАННЯ ФАРШУ

1. Підготуйте м'ясо для подрібнення. Видаліть кісточки, сухожилля, тверді хрящі. Розріжте м'ясо на невеликі шматки (приблизно 2x2x6 см), щоб вони вільно проходили в горловину робочого блоку.
2. Покладіть шматки м'яса в лоток.
3. Поставте під робочий блок м'ясорубки посуд для фаршу.
4. Під'єднайте м'ясорубку до електромережі та увімкніть її, перевівши перемикач у положення «ON» (увімкнено).
5. Пропустіть м'ясо через м'ясорубку, поступово проштовхуючи штовхачем.
6. Після закінчення роботи, вимкніть прилад, перевівши перемикач у положення «OFF» (вимкнено) і від'єднайте його від електромережі.

Увага!

Заморожене м'ясо необхідно повністю розморозити.

- ◇ Сухофрукти та коріння попередньо розмочуйте.
- ◇ Для проштовхування продуктів використовуйте лише штовхач. Ніколи не проштовхуйте продукти руками чи сторонніми предметами.
- ◇ Не подрібнюйте в м'ясорубці імбир та інші продукти, що мають жорсткі волокна.

ФУНКЦІЯ «РЕВЕРС»

Ця функція використовується при ускладненні роботи м'ясорубки, щоб видалити застряглі частинки продуктів. Якщо під час роботи м'ясорубки продукти застрягли:

ФУНКЦІЯ «РЕВЕРС»

1. Вимкніть м'ясорубку встановивши перемикач у положення «OFF» (вимкнено). Не від'єднуйте її від електромережі.
2. Дочекайтеся поки зупиняться всі обертові частини (приблизно 1 хвилину).
3. Увімкніть функцію зворотного ходу, перевівши перемикач у положення «R» (реверс). Для цього натисніть і утримуйте перемикач у положенні «R» (реверс) декілька секунд. Шнек буде обертатися в зворотному напрямку, очищаючись від застряглих продуктів, які перешкоджають роботі м'ясорубки. Після усунення застряглих продуктів можна продовжити роботу

Увага!

Перш ніж переключити м'ясорубку з режиму «ON» (увімкнено) в режим «R» (реверс) і назад, вимкніть її режим «OFF» та зачекайте повної зупинки всіх рухомих частин (приблизно 1 хвилину).

Примітка

Якщо ця функція не допомогла, від'єднайте прилад від мережі, демонтуйте робочий блок і очистіть його вручну.

ДЕМОНТАЖ, ЧИЩЕННЯ ТА ДОГЛЯД

1. Після закінчення роботи, вимкніть прилад, перевівши перемикач у положення «OFF» (вимкнено) і від'єднайте його від електромережі.
2. Натисніть на кнопку - фіксатор робочого блоку, поверніть знімний робочий блок м'ясорубки за годинниковою стрілкою і зніміть його.
3. Відгвинтіть кільцеву гайку і зніміть зі шнека встановлені насадки, решітку для рубки та хрестоподібний ніж.

ДЕМОНТАЖ, ЧИЩЕННЯ ТА ДОГЛЯД

4. Вийміть шнек зі знімного робочого блоку м'ясорубки та видаліть залишки продуктів.
5. Вимийте всі деталі, що контактували з продуктами, в теплій воді з нейтральним миючим засобом, ополосніть і ретельно просушіть.
6. Протріть корпус м'ясорубки злегка вологою тканиною, після чого протріть його насухо.
7. Чисті та висушені решітки для рубки і хрестоподібний ніж протріть серветкою, змоченою в рослинній олії, так вони будуть захищені від окислення.

Увага!

Дочекайтеся зупинки рухомих частин м'ясорубки і тільки після цього розбирайте пристрій.

- ◇ Не поміщайте деталі і насадки м'ясорубки в посудомийну машину.
- ◇ Не використовуйте для чищення пристрою жорстких губок, абразивних засобів чи агресивних рідин для чищення, таких як спирт, бензин чи ацетон.
- ◇ Забороняється занурювати корпус приладу у будь-які рідини, промивати його під струменем води або поміщати у посудомийну машину.
- ◇ Різучі кромки ножів дуже гострі і можуть становити небезпеку. Поводьтеся з ними вкрай обережно.

ЗБЕРІГАННЯ. ТЕХНІЧНІ ХАРАКТЕРИСТИКИ

1. Відключіть пристрій від мережі.
2. Перш ніж забрати пристрій на тривале зберігання, зробіть чищення пристрою і ретельно його просушіть.

ЗБЕРІГАННЯ. ТЕХНІЧНІ ХАРАКТЕРИСТИКИ

3. Змотайте шнур живлення.

4. Зберігайте пристрій у сухому прохолодному місці, недоступному для дітей і людей з обмеженими можливостями.

Технічні характеристики

Електроживлення: 220-240 В~ 50-60 Гц

Номінальна споживана потужність: 250 Вт

Максимальна потужність: 2600 Вт

Клас захисту від ураження електричним струмом: II

Термін придатності - необмежений до початку використання.

Термін використання - 3 роки з дня продажу.

Умови зберігання - не потребує спеціальних умов зберігання. Не містить шкідливих речовин. Виробник зберігає за собою право змінювати дизайн і технічні характеристики, комплектацію, колірну гаму товару, гарантійний період і т.п. без попереднього повідомлення. Внаслідок постійного процесу внесення змін і поліпшень, між інструкцією і виробом можуть спостерігатися деякі відмінності. Виробник сподівається, що користувач зверне на це увагу.

Імпортер: ТОВ «Компанія Євротехніка», Україна, 04073, м. Київ, вул. Кирилівська, 160

Виробник: Фошань Хаотінь імпортер експорт компанія LTD 2й поверх, зал 4, Ноб, 10та дорога, технологічна зона, Сіньтан індустриальний парк, Сіньтан, Шуньде, Фошань, Гуангдон, Китай



Телефон гарячої лінії:
093-740-74-74

